



**Leggete attentamente questo libretto di istruzioni e le indicazioni / avvertenze ivi contenute prima di prendere in mano quest'arma.**



***HW 25 L***

***HW 30 M/II***

***HW 50 M/II***

Indicazioni importanti .....	2
I consigli dell'esperto .....	4
Uso .....	5
Cura .....	6
Garanzia .....	6
Caricare .....	7
Sicura .....	9
Regolazione delle mire micrometriche .....	10
Puntamento .....	10
Termini tecnici .....	11

Le armi ad aria compressa Weihrauch sono collaudate e diffuse in tutto il mondo e risultano molto precise ed affidabili, costruite secondo le esigenze più moderne della tecnologia armiera. Ogni arma ad aria compressa WEIHRAUCH viene testata e certificata con pallini Diabolo, alla distanza di dieci metri. La dovuta cura ed un uso appropriato faranno sì che questa arma sportiva vi dia grandi soddisfazioni per molto tempo.

Osservate le leggi vigenti nel **vostro** paese e le misure necessarie a garantire la sicurezza vostra e degli altri.

**Prima di prendere in mano l'arma leggete attentamente queste istruzioni per il funzionamento e l'utilizzo dell'arma.**

**Assicuratevi di avere compreso completamente queste istruzioni per l'uso e le avvertenze qui contenute prima di procedere all'uso dell'arma. Lasciatevi consigliare da un esperto per un uso appropriato e sicuro di un'arma. Fate in modo che questo libretto di istruzioni accompagni sempre l'arma, specialmente quando essa viene venduta, prestata o lasciata a terzi per altri motivi.**

Potete richiedere gratuitamente un esemplare di questo libretto di istruzioni all'indirizzo di seguito indicato.

Qualora vi fossero problemi o domande riguardanti l'utilizzo corretto e sicuro dell'arma, vi preghiamo di rivolgervi ad un armaiolo o armiere esperto oppure direttamente a noi.

### **Attenzione!**

Quando prendete in mano un'arma verificate **sempre personalmente** se l'arma è carica o scarica. Indirizzate l'arma in una direzione sicura, abbassate la leva di caricamento o la canna (ved. istruzioni) e accertatevi che **non** vi siano pallini nella camera e che la canna sia completamente libera.

**Fidatevi per questo soltanto della vostra personale verifica.**

L'utilizzo di armi sportive richiede **sempre la massima attenzione e consapevolezza** di tutte le persone coinvolte nell'ambito del tiro.

**Le armi vanno tenute lontane dai bambini!**



Conservate le armi **separatamente** dalle cartucce, in un luogo **chiuso** a chiave e **fuori** dalla portata dei bambini. Conservate l'arma scarica. Riporre l'arma in un luogo **sicuro** è uno **dei doveri** principali di chi la possiede. Per una maggiore sicurezza nel riporre le armi, consigliamo di utilizzare un lucchetto per lo scatto. I bambini vengono attratti dalle armi ed usandole possono procurare serie ferite e morte. Evitate che essi le possano raggiungere chiudendole a chiave e conservandole scariche.

**Non** puntate mai verso persone e non maneggiate mai l'arma con leggerezza, che sia essa carica o anche se siete convinti che sia scarica.

**Non** passate mai la vostra arma ad un'altra persona senza essere sicuri che essa sia scarica e non armata.

Fate in modo che l'arma **non** vada mai in mano di persone che **non** conoscano le regole per l'uso e il funzionamento delle armi.

Tenete l'arma **sempre** in una direzione sicura.

Partite dal presupposto che anche l'arma più sicura può diventare pericolosa per voi o per altri se maneggiata in modo improprio. Tenete l'arma sempre in modo da non danneggiare voi stessi o gli altri.

Trattate l'arma **sempre** come se fosse carica, anche se voi stessi l'avete controllata.

Scaricate l'arma prima di riporla.

### **Non riponete mai un'arma carica o in condizione armata.**

**Non** mettete mai il dito sul grilletto, se non volutamente al momento del tiro. **Non** fidatevi mai della sicura di cui è provvista l'arma. La sicura è una parte meccanica che **non** può sostituirsi alla mancanza di attenzione e consapevolezza. Assicuratevi che l'arma sia scarica prima di effettuarne la pulizia. Scaricate **sempre** l'arma prima di spostarvi in una casa, in macchina, veicolo o natante qualsiasi, in tenda o in altri edifici.

Verificate il vostro bersaglio e ciò che sta dietro di esso. Chiedetevi cosa possa essere colpito dal proiettile sparato da voi qualora non doveste colpire il bersaglio.

**Non** sparate mai su superfici dure o su acqua poiché il proiettile potrebbe rimbalzare.

**Non** assumete alcool o droghe prima o durante l'attività del tiro.

**Non** prendete mai l'arma con la canna indirizzata verso voi stessi. **Non** oltrepassate mai steccati o fossati e non salite su alberi con l'arma carica. Scaricatela prima!

Caricando o scaricando l'arma, essa va **sempre** indirizzata in una direzione sicura.

**Non** mettete mai la mano sul vivo di volata della canna.

**Non** appoggiate mai l'arma dove essa può cadere e quindi far partire involontariamente un colpo.

Quando sparate, utilizzate **sempre** una protezione auricolare e occhiali da tiro.

Verificate che il calibro delle cartucce corrisponda a quello dell'arma. Molti tipi di munizioni hanno descrizioni simili. Accertatevi che siano esattamente corrispondenti a quelle dell'arma che utilizzate.

Chi assiste come spettatore deve trovarsi **sempre** almeno 3 metri dietro il tiratore. Verificate sempre dove si trovino le altre persone onde evitare che esse possano entrare accidentalmente nella traiettoria di tiro.

Caricate l'arma soltanto quando siete al poligono e pronti per il tiro, scaricatela quando state per lasciare il poligono di tiro.

**Non** trasportate mai l'arma nella vostra borsa, borsetta o infilata nella cintura. Utilizzate **sempre** l'apposita custodia, una valigetta o un'apposita fondina con cinghietta di sicurezza.

**Non** tentate mai di regolare lo scatto. Cambiando la pre-corsa dello scatto si cambia la sensibilità del sistema meccanico, il che può risultare pericoloso.

Maneggiando, smontando o rimontando l'arma **non** usate mai la forza.

Abbiate sempre cura che l'arma sia in buone condizioni. In presenza di corrosione, dopo una caduta ecc., l'arma deve essere controllata da un esperto del settore.

Un uso improprio e una cura non sufficiente possono compromettere la sicurezza ed il funzionamento dell'arma. Verificate sempre che l'interno della canna sia pulito e non otturato. Modifiche all'arma possono essere effettuate solo da personale autorizzato. La garanzia decade immediatamente in presenza di interventi inappropriati, danni o modifiche da parte di terzi.

Considerate che anche l'arma più sicura può diventare pericolosa per voi e per gli altri se usata in modo non corretto.

Consigliamo di non sparare a vuoto senza munizioni per non danneggiare parti meccaniche.

**Importante:** osservate le leggi sulla tutela degli animali e sulla caccia vigenti nel vostro paese!

E' vietato sparare a uccelli o selvaggina cacciabile. Il pallino Diabolo non uccide immediatamente, ma l'animale colpito muore appena dopo qualche giorno di notevoli sofferenze.

Per danni causati da un utilizzo non appropriato dell'arma il costruttore declina ogni responsabilità.

**AVVERTENZA:** L'arma stessa non contiene piombo; può tuttavia essere utilizzata per sparare munizioni contenenti piombo o munizioni con componenti in piombo, che nello stato della California è considerato cancerogeno e dannoso agli effetti della riproduzione nonché causa di anomalie genetiche. Ciò ad informare che coloro che sparano con quest'arma, che sostano in prossimità del tiratore o che effettuano la pulizia di armi. Prendete le precauzioni per salvaguardare la vostra salute. Evitate il contatto diretto col piombo e lavatevi le mani dopo il contatto. E' assolutamente necessaria una buona ventilazione degli ambienti adibiti al tiro.

Qualora vi fossero altre domande riguardanti l'arma o l'uso di essa, mettetevi in contatto con noi. Forniremo volentieri ulteriori ragguagli.



### Per un corretto utilizzo dei fucili ad aria compressa a molla

- I fucili ad aria compressa necessitano di qualche centinaio di colpi per raggiungere la massima precisione.
- **Non premete mai** il grilletto quando la canna è abbassata. La canna potrebbe saltare verso l'alto e piegarsi, **procurando eventualmente delle ferite**. Inoltre il calcio dell'arma potrebbe rompersi. **Tenetene conto: in questi casi nessun costruttore Vi sostituirà le parti rotte in garanzia.**
- Durante la procedura di caricamento su fucili con canna pieghevole o leva di caricamento, **una delle due mani deve tenere saldamente la canna pieghevole o la leva di caricamento stessa.**
- Non appoggiate mai l'arma su una superficie dura, utilizzate la vostra mano o, meglio ancora, un sacchetto di sabbia come appoggio.
- Appoggiate l'asta, ovvero la parte anteriore del calcio, al supporto, **mai** la canna.
- Non tenete troppo saldamente l'asta, il calcio pistola e il calciolo quando imbracciate per sparare. I fucili ad aria compressa reagiscono con una riduzione della precisione se vengono tenuti troppo stretti.
- Ricordate che ogni volta che modificate l'appoggio o la posizione della mano anche il punto di impatto cambia.

- Il cannocchiale da mira dovrebbe trovarsi **sempre** da ca. 5,5 cm a 7,5 cm dall'occhio.
- Trovate il punto di scatto sul grilletto e **premete con calma**. Non strappate e non abbiate fretta.
- Dopo il tiro, rimanete per qualche secondo sul bersaglio. **Questo è molto importante!**
- Ogni arma ha le sue peculiarità. Per ottenere i migliori risultati, consigliamo di provare diversi tipi di pallini Diabolo.
- **Ricordate: La carabina, il pallino e il sistema di mira o cannocchiale non sanno dove si trova il bersaglio. E' solo vostra la responsabilità in fatto di sicurezza.**
- **Leggete ed osservate accuratamente tutte le indicazioni presenti sul libretto di istruzioni. Qualora questo mancasse, potete richiederlo gratuitamente all'indirizzo indicato.**



**Ricordate sempre:** state tenendo in mano **un'arma e non un giocattolo.**

**Un uso non corretto o non appropriato possono provocare gravi lesioni o la morte.**

Tenete l'arma **sempre** in una direzione sicura!

**Non** usate la forza maneggiando il fucile, specialmente armando o sparando.

Durante la procedura di armamento, caricamento o tiro, **non** tenete dita, abiti o altri oggetti in prossimità del grilletto.

Quest'arma può essere usata solo da persone adulte esperte che ne conoscono il funzionamento o sotto il loro diretto controllo. Osservate le leggi vigenti in materia nel vostro paese.

Tenere con una mano il calcio pistola dell'arma, con l'altra sbloccare la canna e abbassarla fino ad **udire l'innesto** del meccanismo di scatto e la leva della sicura **fuoriesca** (HW25) o si **abbassi** (HW30 e 50) (ved. caricamento pag. 8 e sicura pag. 9).

Durante la fase di caricamento tenere **ferma** la canna.

Inserire il pallino nella camera (ved. caricamento pag. 8) badando che esso non fuoriesca dalla parte posteriore.

Riportare la canna in posizione di chiusura completa.

**Attenzione: ora l'arma è carica e pronta a sparare!**

Prima di procedere al tiro, spingere in avanti la leva della sicura (HW25) o verso l'alto (HW30 e HW50) (ved. sicura pag. 9 e puntamento pag. 10).

Assicuratevi **sempre** che l'arma sia scarica e non armata **prima** di procedere alla pulizia.

**Non** smontate l'arma, ovvero **non** tentate di pulire il sistema meccanico. L'interno del fucile è **sotto pressione** e può essere aperto **solo da personale specializzato**. In caso di cattivo funzionamento è quindi necessaria la verifica da parte di un armiere/armaiolo che riparerà l'arma, oppure l'invio al ns. indirizzo. Ciò vale anche per guarnizione e molla del pistone.

Tutte le parti in acciaio dopo l'uso o dopo un prolungato periodo di non-utilizzo vanno pulite con un panno leggermente imbevuto d'olio per preservare nel tempo l'aspetto esteriore e il funzionamento e proteggere da corrosione.

La parte interna della canna deve essere pulita di tanto in tanto con una bacchetta di pulizia provvista di feltrino imbevuto d'olio e feltrini asciutti per proteggere dalla ruggine **non** utilizzate scovoli in metallo. Essi possono danneggiare l'anima della canna.

Utilizzate l'olio con parsimonia.

Evitate di sparare senza pallini in canna e conservate l'arma in condizione non armata.

In presenza di temperature molto basse, portate l'arma prima a temperatura ambiente.

Nota bene: Schiume sintetiche possono aggredire la superficie dell'arma e danneggiarla. Se la riponete quindi in una valigetta imbottita con materiale schiumoso, avvolgetela prima in un sacchetto protettivo.

**Attenzione:** lo stato della California considera il piombo cancerogeno e dannoso agli effetti della riproduzione nonché causa di anomalie genetiche. Ciò ad informare che coloro che effettuano la pulizia di armi prendano precauzioni per salvaguardare la salute. Evitate il contatto diretto con questi materiali.



**Ogni arma WEIHRAUCH è garantita in base alle condizioni generali.**

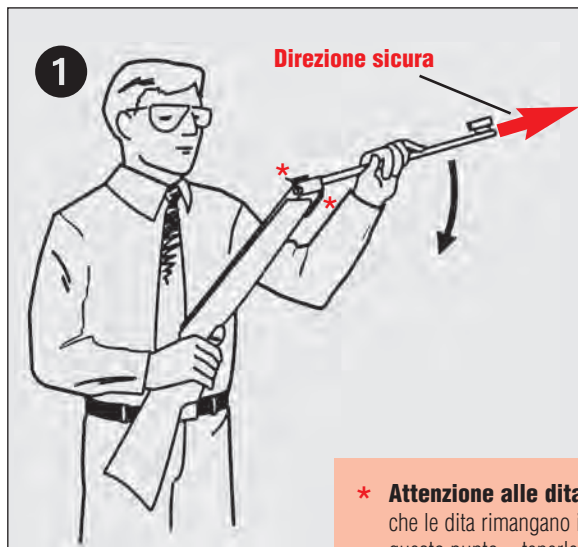
**La costruzione collaudata, la precisione dei calibri usati e l'accurata scelta dei materiali garantiscono una lunga durata ed un funzionamento affidabile.**

**Danni causati da un utilizzo non appropriato o da normale usura, comprese molle e guarnizioni, naturalmente non rientrano nell'ambito della garanzia. Ciò vale anche qualora venisse utilizzato munizionamento non idoneo.**

**Il produttore si riserva ulteriori modifiche e miglioramenti.**



Durante la procedura di armamento, caricamento o tiro, **non** tenete dita, abiti o altri oggetti in prossimità del grilletto. Indossate **sempre** degli occhiali da tiro.



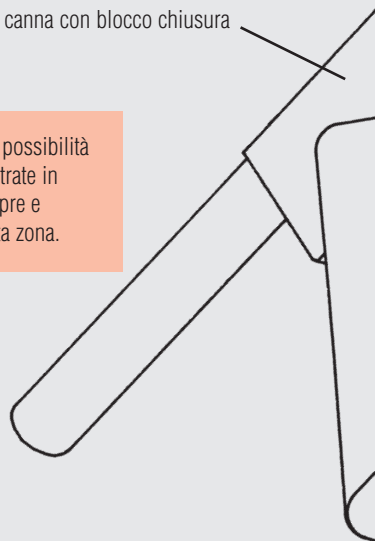
**3** Tenete ferma la canna mentre

canna con blocco chiusura

\* **Attenzione alle dita!** – possibilità che le dita rimangano incastrate in questo punto – tenerle sempre e comunque distanti da questa zona.

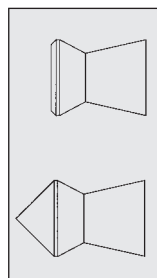


Appoggiate il calcio sull'anca o sulla coscia



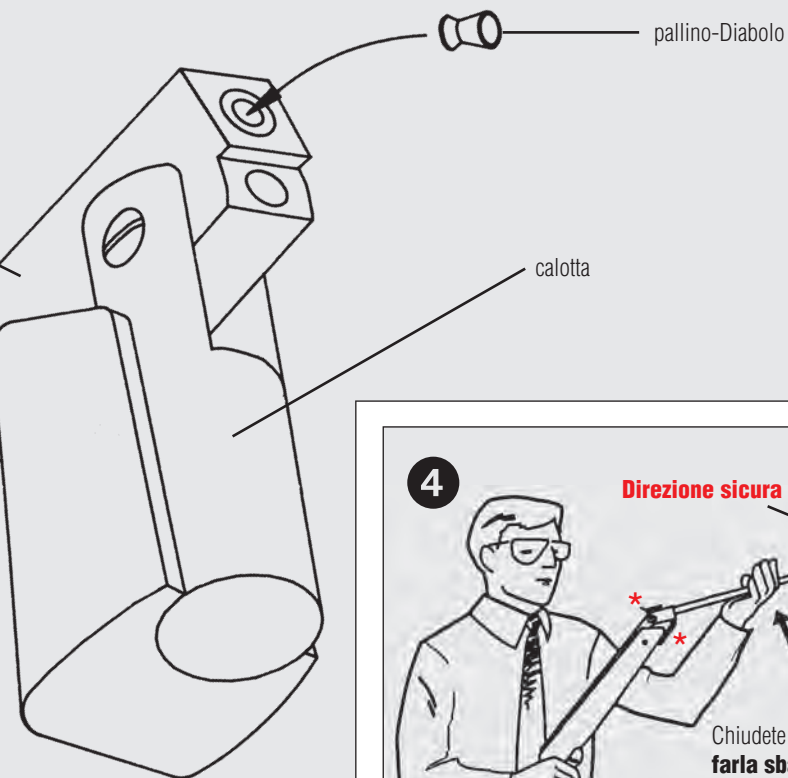
Utilizzate **solo** pallini Diabolo, **non** utilizzate pallini tondi, cosiddetti piumini con punta di acciaio, pallottole plastificate, proiettili d'acciaio o simili. Accertatevi che il pallino sia in buone condizioni e che corrisponda al calibro della vostra arma.

Illet-



**Caricare**

**Prima di caricare il pallino!**



**4**

**Direzione sicura**



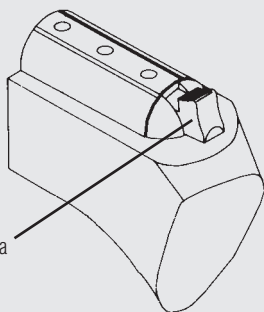
Chiudete la canna **senza farla sbattere!**



**HW 25 L**

sicura  
attivata

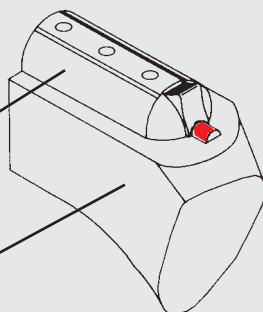
leva sicura



sicura  
disattivata

calotta

calcio



**HW 30 M/II**

sicura  
attivata

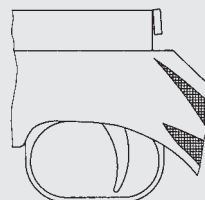
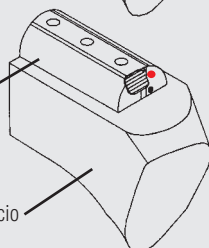
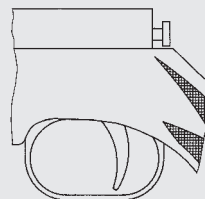
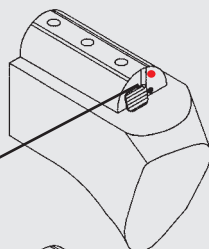
**HW 50 M/II**

leva sicura

sicura  
disattivata

calotta

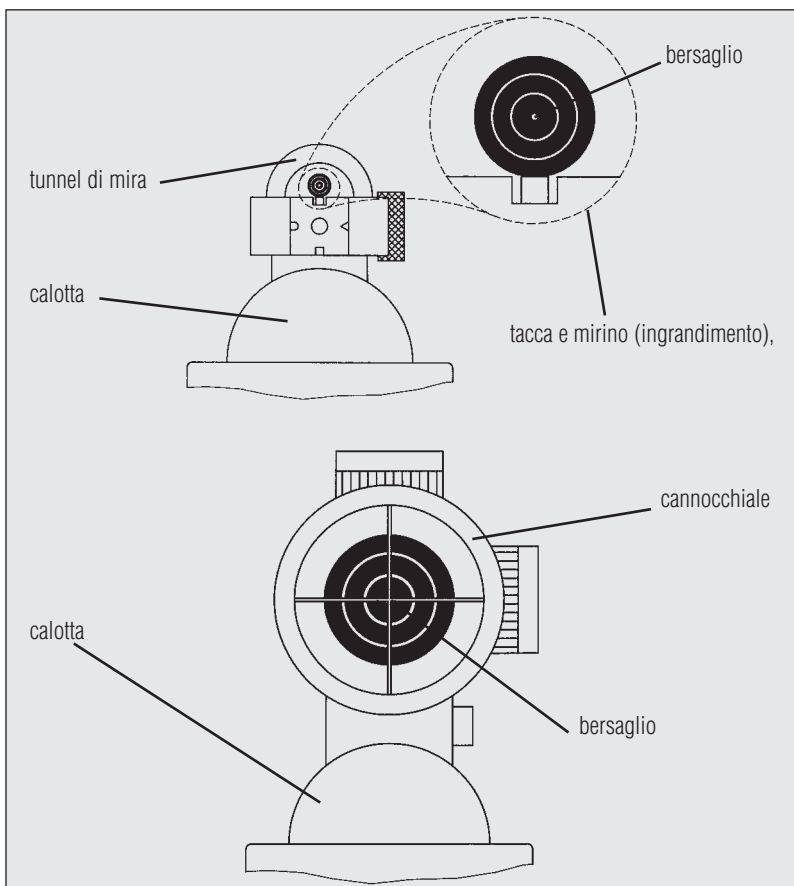
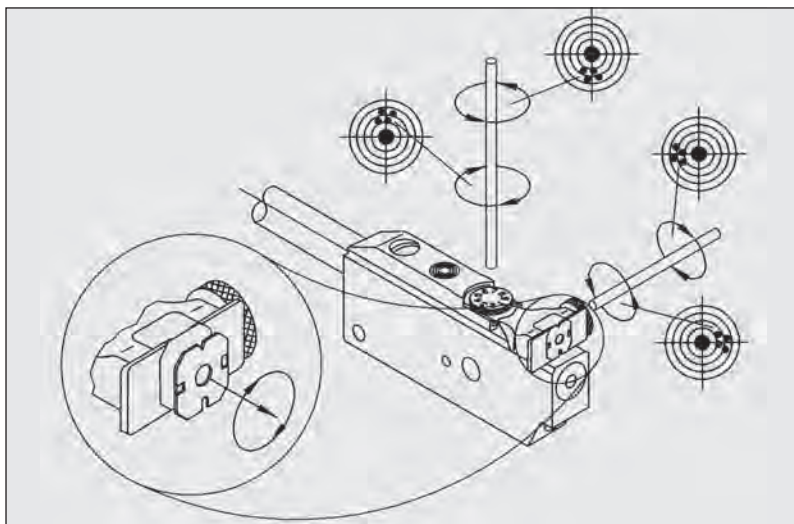
calcio

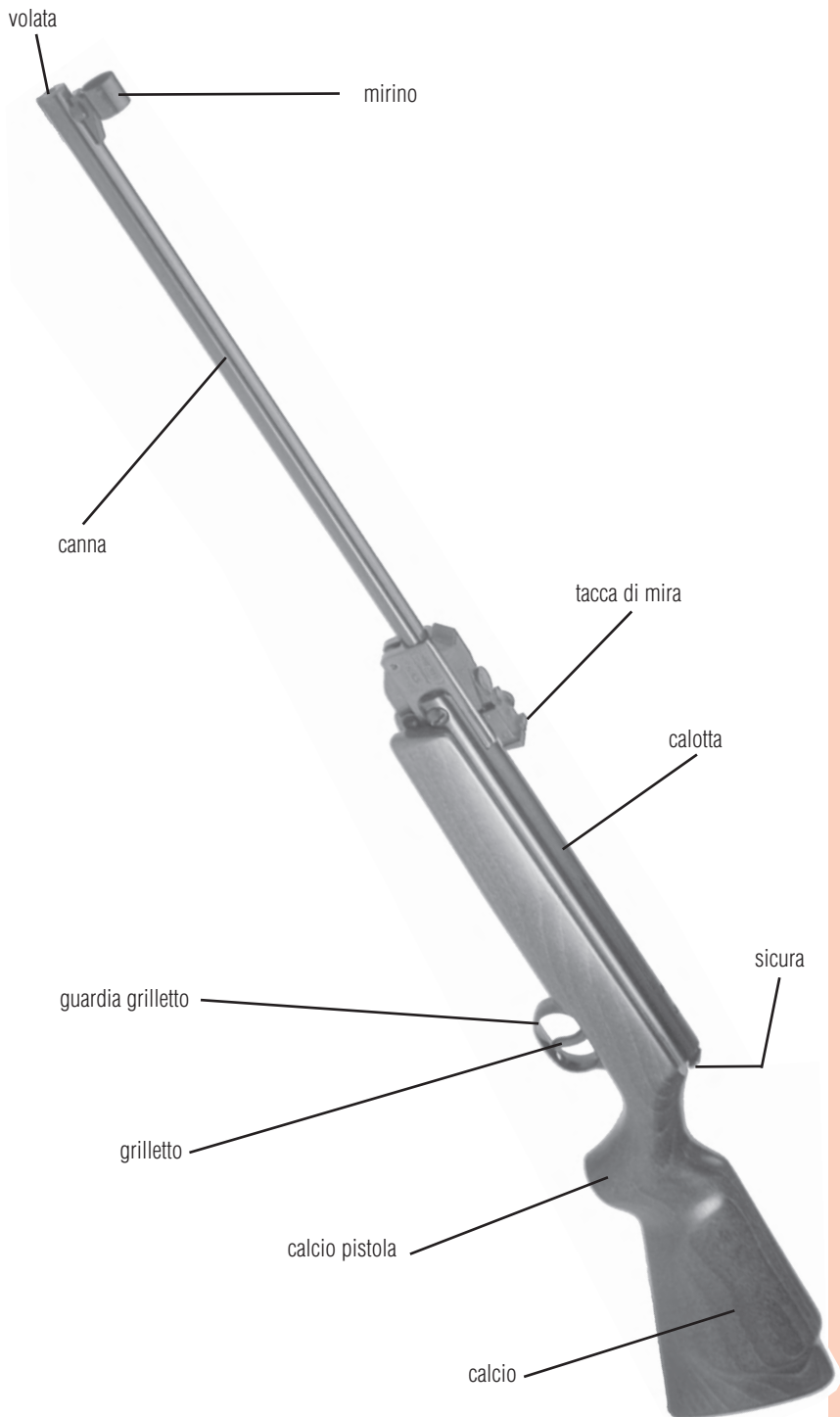


**Attenzione!**

Durante la fase di armamento il meccanismo di scatto deve innestarsi con suono udibile e la leva della sicura deve fuoriuscire (HW 25) o essere rivolta verso il basso (HW 30 e HW50) (vedasi fig.).

Durante la procedura di armamento, caricamento o tiro, non tenete dita, abiti o altri oggetti in prossimità della sicura. **Disattivatela solo nell'attimo prima di sparare.**





# **WEIHRAUCH**

**S  
P  
O  
R  
T**

***Il nostro programma per Hobby e Sport:***

- **Pistole ad aria compressa**
- **Fucili ad aria compressa**
- **Armi per la difesa personale**
- **Carabine da caccia e da tiro**

***Richiedete il nostro catalogo!***

**Weihrauch & Weihrauch Sport  
GmbH & Co. KG  
Postfach 20 · 97634 Mellrichstadt  
Germany**