



IT

**Leggete attentamente questo libretto di istruzioni
e le indicazioni / avvertenze ivi contenute prima
di prendere in mano quest'arma.**



**HW 30 S / HW 35 / HW 50 S
HW 577 / HW 77 / HW 80
HW 85 / HW 950 / HW 977
HW 98 / HW 99**

Indicazioni importanti.....	2
I consigli dell'esperto.....	6
Uso.....	7
Regolazione dello scatto.....	8
Cura.....	8
Garanzia.....	9
Caricamento (ill.).....	11
Sicura (ill.).....	13
Regolazione del punto di scatto (ill.).....	13
Regolazione delle mire micrometriche (ill.).....	14
Puntamento (ill.).....	14
Termini tecnici (ill.).....	15

Le armi ad aria compressa Weihrauch sono collaudate e diffuse in tutto il mondo e risultano molto precise ed affidabili, costruite secondo le esigenze più moderne della tecnologia armiera. Ogni arma ad aria compressa WEIHRAUCH viene testata e certificata con pallini Diabolo, alla distanza di dieci metri. La dovuta cura ed un uso appropriato faranno sì che questa arma sportiva vi dia grandi soddisfazioni per molto tempo.

Osservate le leggi vigenti nel **vostro** paese e le misure necessarie a garantire la sicurezza vostra e degli altri.

Le armi ad aria compressa devono essere trattate con lo stesso rispetto delle armi da fuoco. Un uso non corretto o improprio può provocare gravi ferite o la morte.

Prima di prendere in mano l'arma leggete attentamente queste istruzioni per il funzionamento e l'utilizzo dell'arma.

Assicuratevi di avere compreso completamente queste istruzioni per l'uso e le avvertenze qui contenute prima di procedere all'uso dell'arma. Lasciatevi consigliare da un esperto per un uso appropriato e sicuro di un'arma. Fate in modo che questo libretto di istruzioni accompagni sempre l'arma, specialmente quando essa viene venduta, prestata o lasciata a terzi per altri motivi.

Potete richiedere gratuitamente un esemplare di questo libretto di istruzioni all'indirizzo di Weihrauch, Postfach 20, 97634 Mellrichstadt o info@weihrauch-sport.de.

Qualora vi fossero problemi o domande riguardanti l'utilizzo corretto e sicuro dell'arma, vi preghiamo di rivolgervi ad un armaiolo o armiere esperto oppure direttamente a noi.

Il diritto di possedere e portare un'arma è collegato alla responsabilità personale. Questo deve sempre essere tenuto in grande considerazione. Osservando le regole e indicazioni per la sicurezza nel tiro e nel maneggiare le armi, presenti in questo manuale istruzioni, si possono evitare incidenti.



Attenzione!

Quando prendete in mano un'arma verificate **sempre personalmente** se l'arma è carica o scarica. Indirizzate l'arma in una direzione sicura, abbassate la leva di caricamento o la canna (ved. istruzioni) e accertatevi che **non** vi siano pallini nella camera e che la canna sia completamente libera.

Per fare ciò, dovete guardare attraverso il foro della canna e lo vedrete. Disarmate o scaricate l'arma se necessario, come descritto a pagina 7.

Fidatevi per questo soltanto della vostra personale verifica.

L'utilizzo di armi sportive richiede **sempre la massima attenzione e consapevolezza** di tutte le persone coinvolte nell'ambito del tiro.

Le armi vanno tenute lontane dai bambini!

Riponete l'arma sempre scarica e in modo sicuro e ordinato (in ottemperanza alle normative vigenti in materia di stoccaggio).

Conservate le armi **separatamente** dalle cartucce, in un luogo **chiuso** a chiave e **fuori** dalla portata dei bambini. Conservate l'arma scarica. Riporre l'arma in un luogo **sicuro** è uno **dei doveri** principali di chi la possiede. Per una maggiore sicurezza nel riporre le armi, consigliamo di utilizzare un lucchetto per lo scatto. I bambini vengono attratti dalle armi ed usandole possono procurare serie ferite e morte. Evitate che essi le possano raggiungere chiudendole a chiave e conservandole scariche.

Verificate sempre che l'arma sia scarica quando la prendete in mano dopo lo stoccaggio o dopo averla ricevuta da un'altra persona.

Non puntate mai verso persone e non maneggiate mai l'arma con leggerezza, che sia essa carica o anche se siete convinti che sia scarica.

Non passate mai la vostra arma ad un'altra persona senza essere sicuri che essa sia scarica e non armata.

Non rivolgete mai l'arma verso un punto che potrebbe ferire qualcuno o arrecare danni.

Fate in modo che l'arma **non** vada mai in mano di persone che **non** conoscano le regole per l'uso e il funzionamento delle armi.

Tenete l'arma **sempre** in una direzione sicura. La volata deve sempre essere rivolta verso una zona non pericolosa.

Partite dal presupposto che anche l'arma più sicura può diventare pericolosa per voi o per altri se maneggiata in modo improprio. Tenete l'arma sempre in modo da non danneggiare voi stessi o gli altri.

Trattate l'arma **sempre** come se fosse carica, anche se voi stessi l'avete controllata.

Scaricate l'arma prima di riporla.

Non mantenete a lungo la vostra arma ad aria compressa con la molla in tensione. Questo potrebbe provocare incidenti. Inoltre, la molla del pistone può perdere forza, riducendo le prestazioni dell'arma.

Non riponete mai un'arma carica o in condizione armata.

Non mettete mai il dito sul grilletto, se non volutamente al momento del tiro. **Non** fidatevi mai della sicura di cui è provvista l'arma. La sicura è una parte meccanica che **non** può sostituirsi alla mancanza di attenzione e consapevolezza. Assicuratevi che l'arma sia scarica prima di effettuarne la pulizia. Scaricate **sempre** l'arma prima di spostarvi in una casa, in macchina, veicolo o natante qualsiasi, in tenda o in altri edifici.

Cercatevi sempre bersagli sicuri e adatti al tiro.

Mantenete il fucile ad aria compressa sempre con la sicura attivata, fino al momento del tiro.

Assicuratevi che dietro al bersaglio vi sia **sempre** una zona sicura. Essa deve essere perfettamente visibile. Fate attenzione che non vi siano persone, animali, edifici o altri oggetti nelle sue vicinanze.

Verificate il vostro bersaglio e ciò che sta dietro di esso. Chiedetevi cosa possa essere colpito dal proiettile sparato da voi qualora non doveste colpire il bersaglio.

Non sparate mai su superfici dure o su acqua poiché il proiettile potrebbe rimbalzare.

Attenzione! Pallini che rimbalzano a distanza e sui lati significano che il raccogli-palle è da cambiare. Posizionate bersagli e raccogli-palle sempre in modo che anche in caso di proiettili che rimbalzano non vi possa essere alcun pericolo.

ATTENZIONE: Il supporto del bersaglio (parapalle) deve essere costantemente verificato per scongiurare un'eventuale usura. Verificate ciò prima e dopo ogni utilizzo. Fermate subito la sessione di tiro, qualora la superficie del supporto dimostri segni di rottura. Essendo un supporto che può essere soggetto a rottura, va posizionato sempre in un punto assolutamente sicuro. Smettete subito di sparare se vi accorgete che i proiettili rimbalzano e / o tornano verso la linea del tiratore.

Utilizzate solo bersagli che non possono essere trapassati dai pallini Diabolo.

Non assumete alcool o droghe prima o durante l'attività del tiro.

Non prendete mai l'arma con la canna indirizzata verso voi stessi. **Non** oltrepassate mai steccati o fossati e non salite su alberi con l'arma carica. Scaricatela prima!

Caricando o scaricando l'arma, essa va **sempre** indirizzata in una direzione sicura.

Non mettete mai la mano sul vivo di volata della canna.

Non appoggiate mai l'arma dove essa può cadere e quindi far partire involontariamente un colpo.

Assicuratevi che, anche inciampando o cadendo, abbiate **sempre** il controllo della volata dell'arma.

Quando sparate, utilizzate **sempre** una protezione auricolare e occhiali da tiro.

Utilizzate sempre occhiali con vetri da tiro o di sicurezza, quando maneggiate l'arma o procedete al tiro. Normali vetri ottici non possono offrire la protezione richiesta e necessaria. Assicuratevi che spettatori e controllori si trovino in zone protette.

Verificate che il calibro delle cartucce corrisponda a quello dell'arma. Molti tipi di munizioni hanno descrizioni simili. Accertatevi che siano esattamente corrispondenti a quelle dell'arma che utilizzate.

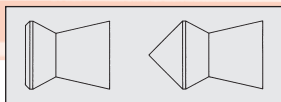
**Noi produciamo armi ad aria compressa nei seguenti calibri
(per i relativi modelli visitate il nostro sito web):**

4,5 mm / .177"

5,0 mm / .20"

5,5 mm / .22"

6,3 mm / .25"



Consigliamo l'utilizzo di pallini Diabolo di buona qualità per la vostra arma ad aria compressa. Non utilizzate punte, palle o piumini in acciaio o simili.

Utilizzate **solo** i pallini previsti per le relative armi.

ATTENZIONE: L'utilizzo di pallini non corretti può generare situazioni pericolose. Non utilizzate pallini danneggiati e non utilizzate pallini che siano già stati utilizzati.

Chi assiste come spettatore deve trovarsi **sempre** almeno 3 metri dietro il tiratore. Verificate sempre dove si trovino le altre persone onde evitare che esse possano entrare accidentalmente nella traiettoria di tiro.

Caricate l'arma soltanto quando siete al poligono e pronti per il tiro, scaricatela quando state per lasciare il poligono di tiro.

Trasportate l'arma **solo** in condizione scarica e disarmata.

Ogni modifica del meccanismo dell'arma può provocare malfunzionamenti e compromettere la sicurezza dell'arma.

Ogni variazione delle prestazioni, ad esempio un peso di scatto diverso o una corsa dello scatto ridotta, indica una possibile usura. L'arma deve in quel caso essere immediatamente verificata, sostituita o riparata. Le riparazioni possono essere effettuate solo da personale qualificato, ad es. da un armaiolo.

Non trasportate mai l'arma nella vostra borsa, borsetta o infilata nella cintura. Utilizzate **sempre** l'apposita custodia, una valigetta o un'apposita fondina con cinghietta di sicurezza.

Ogni modifica a quest'arma può risultare in una diversa considerazione nei termini di legge sulle armi. Essa è, quindi, vietata ed ogni nostra responsabilità si estingue istantaneamente.

Modifiche al meccanismo dell'arma possono produrre malfunzionamenti e quindi rendere l'utilizzo non più sicuro.

Non tentate mai di regolare lo scatto. Cambiando la pre-corsa dello scatto si cambia la sensibilità del sistema meccanico, il che può risultare pericoloso.

Maneggiando, smontando o rimontando l'arma **non** usate mai la forza.

Qualora la vostra arma dovesse subire un forte impatto o una caduta, essa deve essere sempre controllata da personale qualificato, ad es. da un armaiolo, per garantire che il suo funzionamento non sia compromesso.

Abbiate sempre cura che l'arma sia in buone condizioni. In presenza di corrosione, dopo una caduta ecc., l'arma deve essere controllata da un esperto del settore.

Un uso improprio e una cura non sufficiente possono compromettere la sicurezza ed il funzionamento dell'arma. Verificate sempre che l'interno della canna sia pulito e non otturato. Modifiche all'arma possono essere effettuate solo da personale autorizzato. La garanzia decade immediatamente in presenza di interventi inappropriati, danni o modifiche da parte di terzi.

Considerate che anche l'arma più sicura può diventare pericolosa per voi e per gli altri se usata in modo non corretto.

Consigliamo di non sparare a vuoto senza munizioni per non danneggiare parti meccaniche.

Importante: osservate le leggi sulla tutela degli animali e sulla caccia vigenti nel vostro paese!

E' vietato sparare a uccelli o selvaggina cacciabile. Il pallino Diabolo non uccide immediatamente, ma l'animale colpito muore appena dopo qualche giorno di notevoli sofferenze.

Per danni causati da un utilizzo non appropriato dell'arma il costruttore declina ogni responsabilità.

AVVERTENZA: L'arma stessa non contiene piombo; può tuttavia essere utilizzata per sparare munizioni contenenti piombo o munizioni con componenti in piombo, che nello stato della California è considerato cancerogeno e dannoso agli effetti della riproduzione nonché causa di anomalie genetiche. Ciò ad informare che coloro che sparano con quest'arma, che sostano in prossimità del tiratore o che effettuano la pulizia di armi. Prendete le precauzioni per salvaguardare la vostra salute. Evitate il contatto diretto col piombo e lavatevi le mani dopo il contatto.

E' assolutamente necessaria una buona ventilazione degli ambienti adibiti al tiro.

Qualora vi fossero altre domande riguardanti l'arma o l'uso di essa, mettetevi in contatto con noi. Forniremo volentieri ulteriori raggugli.



Consigli particolari per fucili ad aria compressa a molla.

Il team Weihrauch consiglia di tenere presente i seguenti punti per ottenere i risultati migliori:

- I fucili ad aria compressa con funzionamento a molla hanno bisogno di qualche centinaio di colpi di rodaggio. Durante i primi 100 colpi le rosate possono risultare irregolari e non costanti.
 - Non azionate mai lo scatto con la canna o la leva di caricamento piegata. La canna o la leva di caricamento potrebbero saltare verso l'alto, provocare ferite o danneggiarsi. Inoltre è molto probabile una rottura del calcio. Facciamo presente che tale danneggiamento è escluso dalla garanzia.
 - Nei fucili ad aria compressa con canna o leva di caricamento pieghevole, durante le operazioni di armamento e caricamento una mano deve sempre tenere ferma la leva stessa.
 - Non appoggiate mai l'arma su una superficie dura. Utilizzate la mano come supporto. Un sacchetto di sabbia è il supporto ideale.
 - Appoggiate al sacchetto sempre e solo l'astina / la parte anteriore del calcio, mai la canna o la leva di caricamento.
 - Quando sparate in posizione imbracciata, non va tenuta troppo rigidamente né l'astina, né il calcio pistola. I fucili ad aria compressa a molla reagiscono con una perdita di precisione ad un'eccessiva rigidità.
 - Variando il punto d'appoggio sulla spalla o delle mani, anche il punto di impatto.
 - Un cannocchiale deve essere montato con una distanza da 5,5 a 7,5 cm dall'occhio.
 - Premete leggermente il grilletto fino a sentire il punto di scatto, poi premete a fondo con calma e regolarità, senza movimenti bruschi.
 - Dopo avere sparato, continuate a puntare il bersaglio per alcuni secondi. Questo è molto importante!
 - Ogni arma ha delle caratteristiche proprie. Per ottenere i migliori risultati, eseguite dei test con vari tipi di pallini diabolino.
- Né vostro fucile ad aria compressa, né il pallino e neppure il sistema di puntamento sanno dove si trova il bersaglio. E' sempre chi spara ad avere la piena responsabilità.
- Leggete e seguite tutte le istruzioni indicate nel manuale di utilizzo. Qualora esso non fosse presente, potete richiederne una copia gratuitamente all'indirizzo di seguito indicato.



Ricordate sempre: state tenendo in mano **un'arma e non un giocattolo.**

Un uso non corretto o non appropriato possono provocare gravi lesioni o la morte.

Il tiro è consentito **solo** nella propria abitazione, in poligoni abilitati dalle pubbliche autorità ed in zone private adeguatamente chiuse dove il pallino non possa uscire. Considerate **sempre** anche il campo di pericolosità del pallino.

Tenete l'arma **sempre** in una direzione sicura!

Non usate la forza maneggiando il fucile, specialmente armando o sparando.

Durante la procedura di armamento, caricamento o tiro, **non** tenete dita, abiti o altri oggetti in prossimità del grilletto.

Quest'arma può essere usata solo da persone adulte esperte che ne conoscono il funzionamento o sotto il loro diretto controllo. Osservate le leggi vigenti in materia nel vostro paese.

HW 35: Con una mano tenete il calcio pistola, con l'altra fate avanzare il blocco di chiusura fino a fine corsa, poi tirate la canna verso il basso piegandola fino a sentire il meccanismo di scatto che **viene innestato** e vedere il perno della sicura che **fuoriesce** (ved. caricamento pag. 11 / sicura pag. 13).

HW 30 S, 50S, 80, 85, 950, 98 e 99: Con una mano tenete il calcio pistola, con l'altra tirate la canna verso il basso piegandola fino a sentire il meccanismo di scatto che **viene innestato** e vedere il perno della sicura che **fuoriesce** (ved. caricamento pag. 11 / sicura pag. 13).

HW 577, 77 e 977: Con una mano tenete il calcio pistola, con l'altra fate uscire la leva di caricamento dal suo ancoraggio anteriore (supporto del mirino) e tiratela verso il basso fino a sentire il meccanismo di scatto che **viene innestato** e vedere il perno della sicura che **fuoriesce** (ved. caricamento pag. 11 / sicura pag. 13).

Tenere **ferma** la canna o la leva di caricamento mentre caricate il pallino.

Inserire il pallino Diabolo nella camera (ved. caricamento pag. 11). Esso va inserito completamente e non deve fuoriuscire dalla parte posteriore della canna (dallo sportellino nel mod. 577). Riportare la canna o la leva di caricamento in posizione di chiusura. Chiudete lo sportellino di caricamento completamente (solo mod. 577).

Attenzione: l'arma ora è carica e pronta a sparare!

Prima di sparare, premere il perno della sicura (ved. sicura pag. 13 / puntamento pag. 14).

Per disarmare un fucile ad aria compressa armato ma senza pallino, chiudete la leva di caricamento / la canna, appoggiate la volata della canna ad una superficie morbida (tappeto, cartone) e premete lo scatto.

Se avete caricato un pallino, puntate il fucile verso una direzione sicura (bersaglio, raccogli-palle) e sparate.

Il vostro fucile ad aria compressa è equipaggiato con lo scatto da competizione "Rekord".

Il peso dello scatto è stato regolato in modo ottimale dalla fabbrica e non va alleggerito.

Attenzione: modifiche al meccanismo dell'arma possono provocare mal-funzionamenti. La manipolazione può rendere pericoloso l'uso dell'arma.

Per regolare il punto di scatto vedere pag. 13.



Assicuratevi **sempre** che l'arma sia scarica e non armata **prima** di procedere alla pulizia.

Non smontate l'arma, ovvero **non** tentate di pulire il sistema meccanico. L'interno del fucile è **sotto pressione** e può essere aperto **solo da personale specializzato**. In caso di cattivo funzionamento è quindi necessaria la verifica da parte di un armiere/armaiolo che riparerà l'arma, oppure l'invio al ns. indirizzo. Ciò vale anche per guarnizione e molla del pistone.

Tutte le parti in acciaio dopo l'uso o dopo un prolungato periodo di non-utilizzo vanno pulite con un panno leggermente imbevuto d'olio per preservare nel tempo l'aspetto esteriore e il funzionamento e proteggere da corrosione.

Conservate **sempre** con cura la vostra arma e mantenetele in condizioni pulite e sicure. Prendetevi cura regolarmente della vostra arma: l'arma va tenuta sempre in condizioni pulite e regolari. Solo così essa potrà fornire sempre le prestazioni ottimali e la precisione richiesta. In caso di domande o dubbi, preghiamo sempre contattare personale qualificato, ad es. il vostro rivenditore, un armaiolo o direttamente noi.

Le cerniere della canna devono essere lubrificate leggermente ma costantemente. La lubrificazione del sistema meccanico interno (pistone, guarnizione del pistone, molla) è già stata effettuata in fabbrica. Con un normale utilizzo, essa va ripetuta solo quando si cambia la molla del pistone o la relativa guarnizione.

Una canna sporca influenza negativamente la precisione e le prestazioni. La parte interna della canna deve essere pulita di tanto in tanto con una bacchetta di pulizia provvista di feltrino imbevuto d'olio e di feltrini asciutti per proteggere dalla ruggine. Il vostro armiere di fiducia offre attrezzatura specifica per una corretta pulizia. **Non** utilizzate scovoli in metallo. Essi possono danneggiare l'interno della canna. La pulizia va effettuata solo dalla parte centrale verso la volata.

Utilizzate l'olio con parsimonia ed utilizzate solo olio senza resine e senza acidi.

Evitate di sparare senza pallini in canna (eccezione ved. pagina 7) e non riponete l'arma con la molla in tensione. Il contraccolpo senza la resistenza del pallino esercita delle sollecitazioni altissime su arma e cannocchiale.

In presenza di temperature molto basse, portate l'arma prima a temperatura ambiente.

Nota bene: Schiume sintetiche possono aggredire la superficie dell'arma e danneggiarla. Se la riponete quindi in una valigetta imbottita con materiale schiumoso, avvolgetela prima in un sacchetto protettivo.

Attenzione: lo stato della California considera il piombo cancerogeno e dannoso agli effetti della riproduzione nonché causa di anomalie genetiche. Ciò ad informare che coloro che effettuano la pulizia di armi prendano precauzioni per salvaguardare la salute. Evitate il contatto diretto con questi materiali.



Ogni arma WEIHRAUCH è garantita in base alle condizioni generali a partire dalla data di acquisto.

La costruzione collaudata, la precisione dei calibri usati e l'accurata scelta dei materiali garantiscono una lunga durata ed un funzionamento affidabile.

Danni causati da un utilizzo non appropriato o da normale usura, comprese molle e guarnizioni, naturalmente non rientrano nell'ambito della garanzia. Ciò vale anche qualora venissero utilizzati pallini non idonei.

La garanzia scade immediatamente in caso di modifiche o riparazioni effettuate da persone non autorizzate.

In caso di garanzia forniamo la sostituzione delle parti difettose.

Ci riserviamo modifiche tecniche e miglioramenti.

Le armi ad aria compressa da noi prodotte vengono fornite in base alle normative di omologazione della Physikalisch-Technische-Bundesanstalt (PTB), alle leggi sulle armi vigenti in Germania e nel paese di importazione per specifiche e fornitura dell'importatore ufficiale, nonché al nostro Know How tecnico. Decliniamo qualsiasi responsabilità per le conseguenze che dovessero risultare verso i possessori di armi prodotte da noi ed esportate o trasferite da terzi in altri paesi poiché esse potrebbero non corrispondere alle norme ivi vigenti.

Per i vostri appunti:

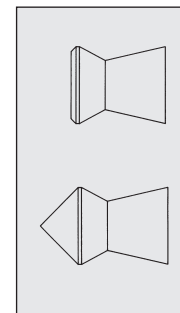
Per i vostri appunti:

Caricamento (ved. istruzioni/uso pag. 7)



Durante la procedura di armamento, caricamento o tiro, **non** tenete dita, abiti o altri oggetti in prossimità del grilletto. Indossate **sempre** degli occhiali da tiro.

Utilizzate **solo** pallini Diabolo, **non** utilizzate pallini tondi, cosiddetti piumini con punta di acciaio, pallottole plastificate, proiettili d'acciaio o simili. Accertatevi che il pallino sia in buone condizioni e che corrisponda al calibro della vostra arma.



Caricare



Direzione sicura

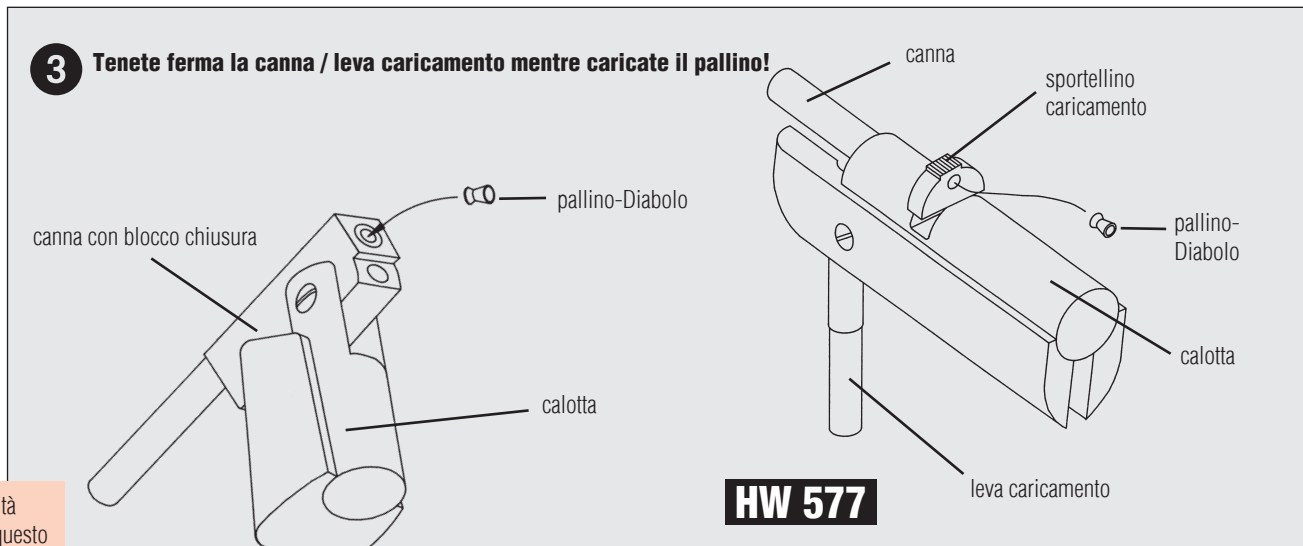
1

*** Attenzione alle dita!** – possibilità che le dita rimangano incastrate in questo punto – tenerle sempre e comunque distanti da questa zona.



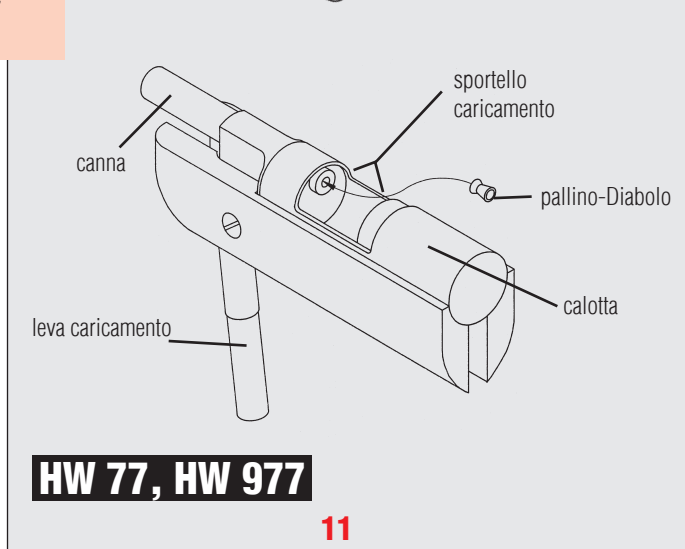
Appoggiate il calcio sull'anca o sulla coscia

2



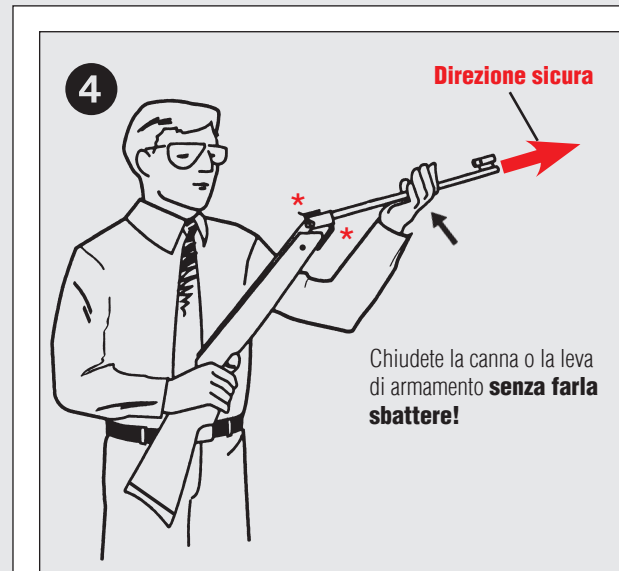
3 Tenete ferma la canna / leva caricamento mentre caricate il pallino!

HW 577



HW 77, HW 977

11

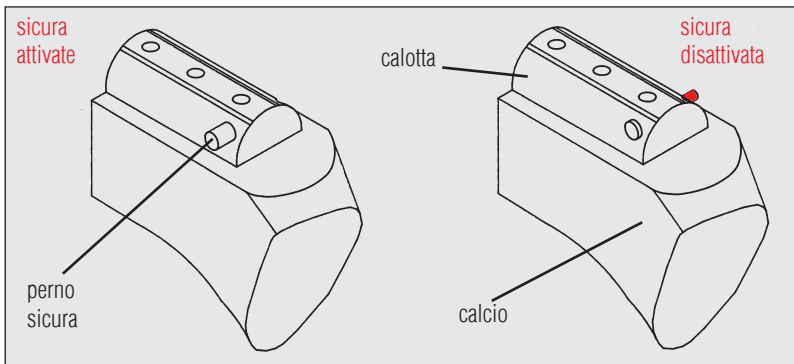


Direzione sicura

4

Chiudete la canna o la leva di armamento **senza farla sbattere!**

12



Sicura



Attenzione!

Assicuratevi, prima di abbassare la canna o la leva di caricamento per armare il sistema, che la sicura si **innesti** nel meccanismo dello scatto, cioè con il perno della sicura **visibile**. (ved. illustrazione).

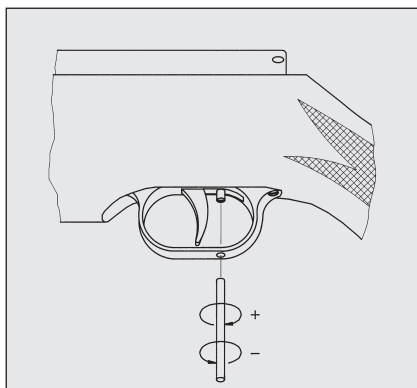
Durante la procedura di armamento, caricamento o tiro, **non** tenete dita, abiti o altri oggetti in prossimità del grilletto. Indossate **sempre** degli occhiali da tiro. Togliete la sicura **solo** immediatamente prima del tiro.

Regolazione del punto di scatto:
(leggete prima pag. 7!)

- verso destra: duro
- verso sinistra: morbido

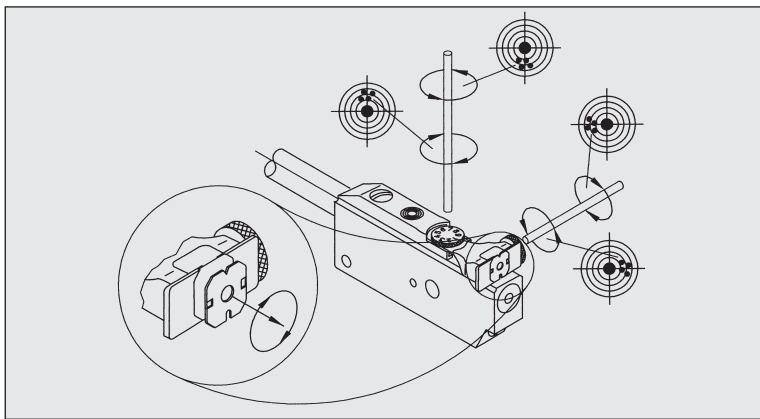


Verificate sempre **prima** che l'arma sia scarica e **non armata**.

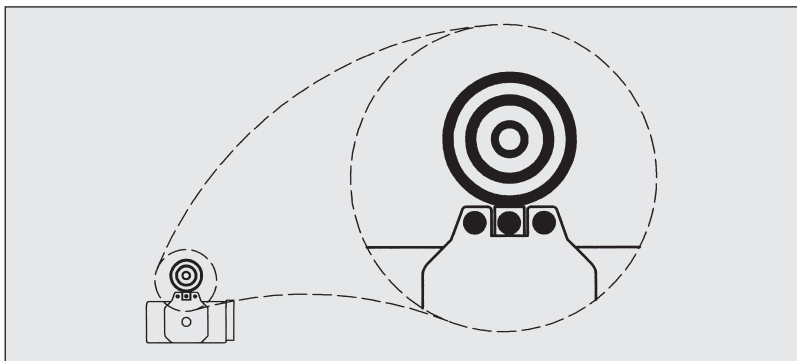


Regolazione del punto di scatto

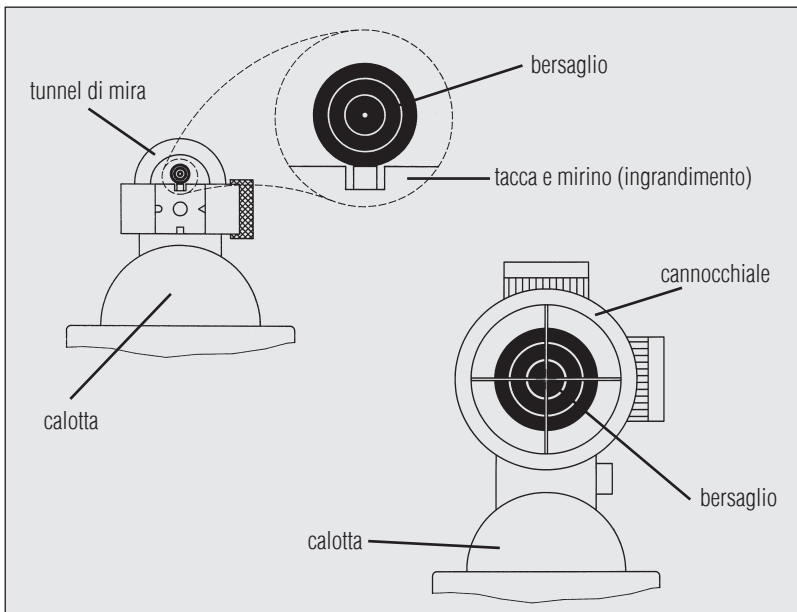
**Regolazione delle mire
micrometriche**

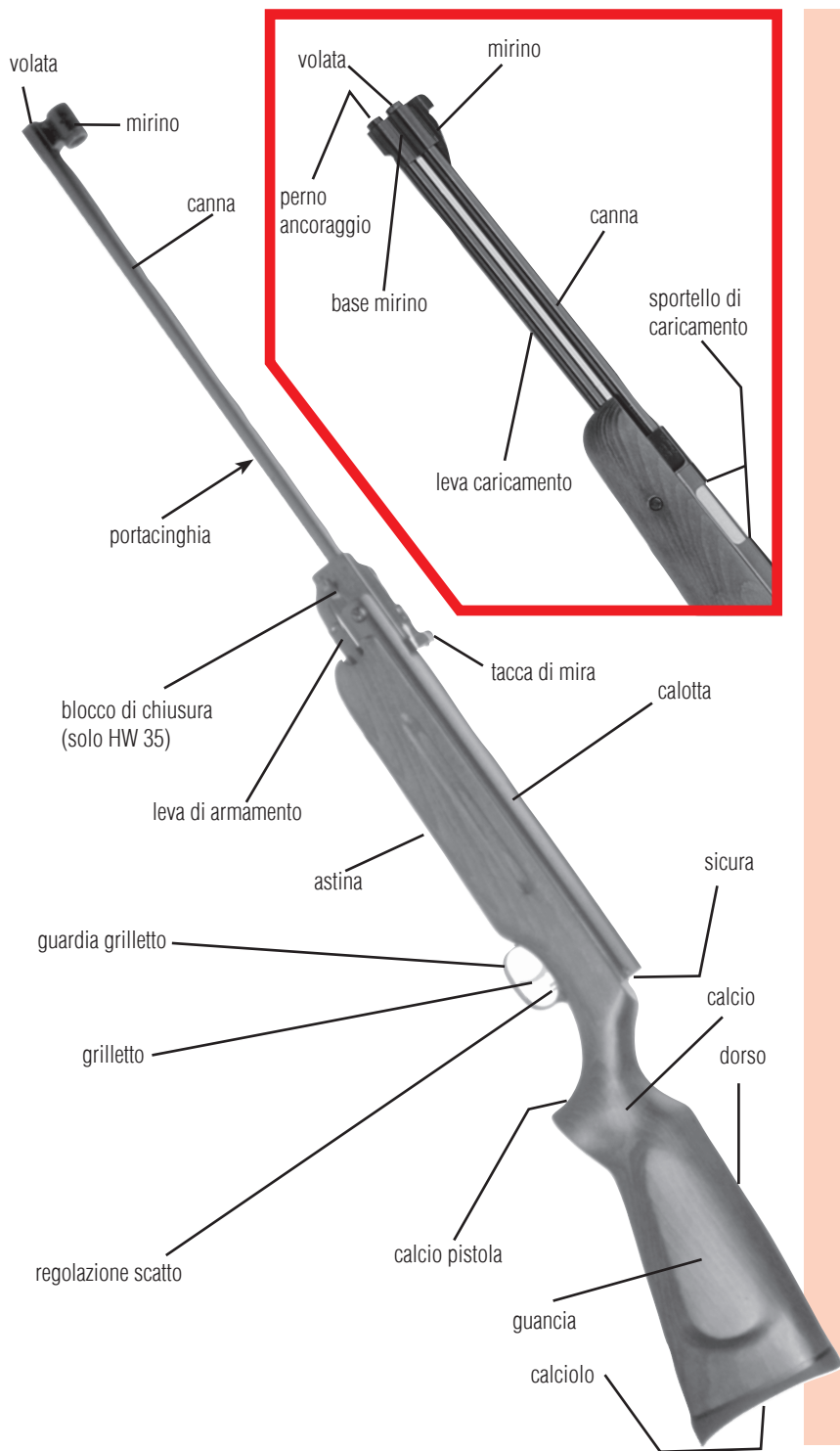


Fibre ottiche



Puntamento





WEIHRAUCH

SPORT®

Il nostro programma per Hobby e Sport:

- **Pistole ad aria compressa**
- **Fucili ad aria compressa**
- **Armi per la difesa personale**
- **Carabine da caccia e da tiro**

Richiedete il nostro catalogo!



**Weihrauch & Weihrauch Sport
GmbH & Co. KG**

**Postfach 20 • 97634 Mellrichstadt
Germany**

**email: info@weihrauch-sport.de
Internet: www.weihrauch-sport.de**